

هايلوكس الجديدة كلياً .... و تستمر الأسطورة  
All New Hilux .... the legend continues

# HILUX



سيارات الوكيل

# كبيرة وقوية وأنيقة

هايلوكس الجديدة كلياً تحدد معايير جيل جديد في كل من العمل والترفيه،  
وقدرات متقدمة وميزات تساعد على توسيع نمط حياتك.

## Big, Strong and Stylish

The all new Hilux sets the standards for a new generation in both work and leisure, its advanced capabilities and features will help expand your life style.





Just Samples

رفع الحضور الديناميكي إلى مستوى أعلى، حيث أن  
هايلوكس الجديدة كلياً تمزج بين التصميم المتميز  
والأداء المتطور مع راحة أكثر في المقصورة الداخلية.

Lifting dynamic presence to a higher level, the all new Hilux blends sophisticated design, outstanding performance and refined comfort.





صلافة ومماناة عالة  
هائلوكس الءءءة كلأا ءنءر  
مهامك بسهولة اكثر في  
بئة مرلءة.

Outstanding rigidity and durability,  
the all new Hilux accomplishes  
your mission with ease in a  
comfortable environment.

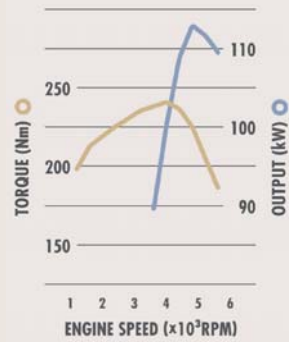
The "2TR-FE" engine (2.7L) with VVT-i (Variable Valve Timing-intelligent), generates high performance and excellent fuel efficiency.

Acceleration and hill-climbing performance have been dramatically improved from the previous model's "1TR-FE" engine (2.0L).

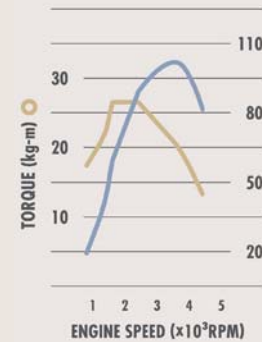
The "2GD-FTV" diesel engine (2.4L) features a long-life fuel filter, and an advanced fuel warning system, contribute to the filter requiring less frequent replacement.

محرك نوع 2TR-FE بسعة (2.7 لتر) وخاصية VVT-i (توقيت الصمامات المتغير الذكي) في محرك البنزين، وذلك لتحقيق أداء عالٍ بالإضافة إلى كفاءة متفوقة في استهلاك الوقود. تم تحسين أداء التسارع وأداء الصعود على التلال بشكل كبير مقارنة بالمحرك 1TR-FE بسعة (2.0 لتر) والذي تم تركيبه في الموديل السابق.

يعد محرك الديزل نوع 2GD-FTV بسعة (2.4 لتر) والذي يمتاز بمرشح وقود طويل الأجل ونظام تحذير وقود متطور، كلاهما يساهمان في تقليل ضرورة تبديل المرشح.



2TR-FE



2GD-FTV

2TR-FE	نوع المحرك Engine Type
2694 cm <sup>3</sup>	سعة المحرك (سم مكعب) Engine Size
اربعه أسطوانات بخط واحد وكامه مزدوجه Four Cylinder in line Twin Cam	عدد الاسطوانات وترتيبها No. of Cylinders
16-Valve DOHC with VVT-i	عدد الصمامات No. of Valves
118/5200	أقصى قدره خرج (ك.و/دد) Max.Output (KW/RPM)
241/3800	أقصى عزم للدوران (ن.م/دد) Max.Torque (NM/RPM)
حقن الكتروني Electronic Fuel Injection	نظام الوقود fuel system

2GD-FTV	نوع المحرك Engine Type
2393 cm <sup>3</sup>	سعة المحرك (سم مكعب) Engine Size
اربعه أسطوانات بخط واحد وكامه مزدوجه Four Cylinder in line Twin Cam	عدد الاسطوانات وترتيبها No. of Cylinders
16 Valve DOHC	عدد الصمامات No. of Valves
110/3600	أقصى قدره خرج (ك.و/دد) Max.Output (KW/RPM)
400/1600	أقصى عزم للدوران (ن.م/دد) Max.Torque (NM/RPM)
سكة مشتركة Common - Rail Type	نظام الوقود fuel system

## ناقل الحركة اليدوي

صممت تويوتا ناقل الحركة اليدوي بكل دقة واتقان، حيث يكون التبديل بين السرعات بسلاسة مطلقة وسهولة الوصول إلى أقصى كفاءة عن طريق القوة المنبثقة من المحرك، لتكون في متناول أيديكم عند الإجتياز والنتيجة قيادة ممتعة وحيوية.

جميع موديلات هيلوكس متوفرة بـ 5 سرعات يدوية، عدا محركات الديزل متوفرة بـ 6 سرعات يدوية

## Manual transmission

Toyota manual transmissions are designed for precise, smooth gear changes. Efficiency can easily be maximised yet power is always at hand for overtaking. The result is an engaging and dynamic driving experience.

Available 5MT on all gasoline Hilux, except Diesel comes with 6MT



## ناقل الحركة الأتوماتيكي

طورت تويوتا ناقل الحركة الأتوماتيكي بسلاسة عالية واستجابة سريعة عند تغيير التروس، بإضافة ناقل حركة يدوي يمكن من سيطرة أكثر إذا لزم الأمر، ليوفر أقل جهد للمحرك مع الحد الأدنى لجهد السائق. صمم ناقل الحركة الأتوماتيكي للحصول على توازن أفضل بين الأداء والاقتماد.

متوفرة بـ 6 سرعات أوتوماتيكية

## Automatic transmission

Toyota automatic transmissions offer a smooth, effortless drive with minimal driver effort. Gear changes are quick and responsive, and an additional manual modes enable greater control if required. Automatic transmissions are engineered for the best balance of performance and economy.

Available with 6AT



## نظام التبديل للدفع الرباعي

فيما سبق كان نظام التغيير للدفع الرباعي يدوي، ولكن هذا النظام لم يعد متوفراً.

حيث قامت تويوتا باعادة تصميم نظام تبديل الدفع الرباعي الي مفتاح لتوفر أكثر سلاسة عند تغيير نظام الدفع من تثنائي الي رباعي او العكس بدون وضع ناقل الحركة الي وضع محايد أثناء القيادة.

## 4WD switch system

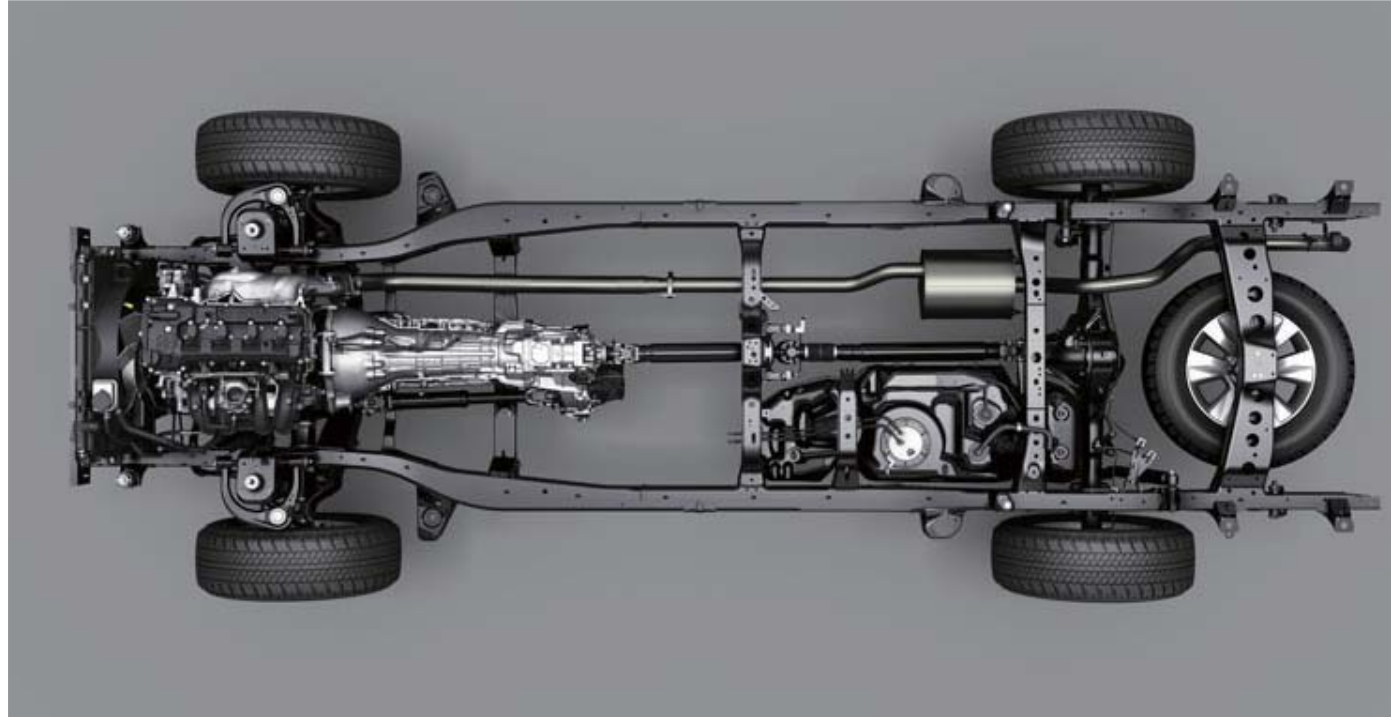
Toyota redesigned the 4WD system from manual stick to a switch offering a smooth gear transfer on the go.

## Frame with front and rear suspension

# الشاسيه مع التعليق الأمامي والخلفي

بنية الشاسيه شديدة الصلابة طورت لتوفير منصة قوية لأداء متفوق. تم تصميم الشاسيه بنظام الكمبيوتر، والذي يجعل من جسم السيارة مثالياً، كما صمم لتقليل الإرتجاج والضوضاء وليساهم أيضاً في الثبات والتحكم.

The high-rigidity frame structure provides a strong platform for the Hilux rugged performance, used by (CAE) (Computer Aided Engineering) To optimize body structure helps to reduce noise and vibration, as it contributes to an excellent stability and control.



التعليق الخلفي من نوع المحور الصلب.  
فالنوابض الصفائحية وقوة الكبح ممتصات  
للصدمات لذلك صممت بدقة  
لتوفر الصلابة والتحكم الممتاز لضمان  
الراحة والسلاسة أثناء القيادة.

The rear suspension is a rigid axle type. The leaf springs and the damping force of the shock absorbers are optimally tuned to provide excellent stability control and ride comfort.



التعليق الترقوي الأمامي المزدوج يشتمل  
على نوابض لولبية توفر شوطاً ممتازاً  
للمجلات. فهو مساهم هام في القيادة  
المريحة والتحكم المتفوق.

The double wishbone front suspension features coil springs which provide good wheel stroke. It is a significant contributor to the outstanding ride comfort and handling.





2.7L 4WD Double Cab A/T

Sophisticated and Innovative interior to feel the comfort, the all new Hilux will change your ideas on comfort and user friendly control

المقصورة الداخلية متطورة ومبتكرة لتشعر بالراحة، فإن هايلكس الجديدة كلياً سوف تغيير أفكارك من ناحية الراحة وسهولة السيطرة .



# معايير الجيل الجديد لهايلكس توفر مقصورة هادئة ومريحة مع سهولة تشغيل الوظائف بضغطة زر

The new generation of the Hilux standards provide a quiet and comfortable cabin with the ease operation of functions, simply by clicking the buttons



2.7L 2WD Double Cab M/T



**المقود مزود بأزرار تحكم**  
Steering Switch  
متوفرة في جميع الموديلات  
Available in all models

**راديو يتكون من**  
Bluetooth ,CD ,AM/FM  
Radio AM/FM, CD,Bluetooth  
متوفرة في جميع الموديلات  
Available in all Models



**شاشة عرض متعددة المعلومات**  
Multi Information Display (TFT)  
متوفرة في الموديلات التالية:  
Available in the following models:  
4X2 2.7L D/C AT  
4X4 2.7L D/C AT  
4X4 2.7L D/C MT  
4X4 2.7L D/C MT Diesel



**مكيف هواء أوتوماتيك**  
Auto Air Conditioner

متوفرة في الموديلات التالية:  
Available in the following models:  
2.7L 4X4 D/C MT  
2.7L 4X4 D/C AT  
2.4L 4X4 D/C MT Diesel



**صندوق تبريد أمامي**  
Front Cooling Box

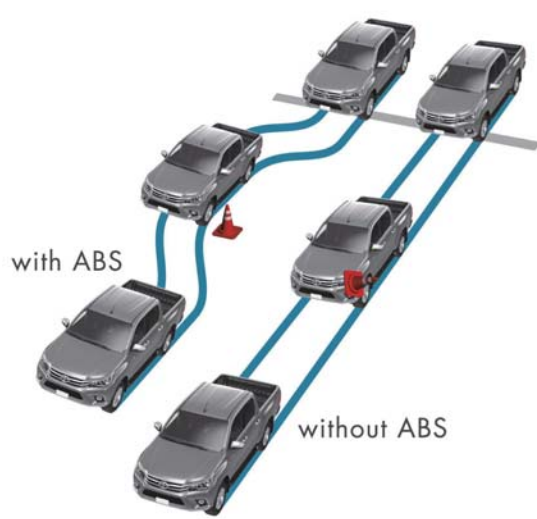
متوفر في الموديلات التالية:  
Available in the following models:  
4X2 2.7L S/C MT  
4X2 2.7L D/C MT  
4X2 2.7L D/C AT  
4X4 2.7L D/C AT  
4X4 2.7L D/C MT  
4X4 2.4L D/C MT Diesel



Quality and Safety

الجودة والسلامة





جميع موديلات هايلكس الجديدة مزودة بنظام ( منع انغلاق الفرامل ) ABS لضمان ثبات السيارة عند استعمال الفرامل في الطرق الزلقة أو من خلال التوقف الفجائي.

All new Hilux models fitted with (Anti-lock brakes system) ABS, to ensure vehicle stability when using the brakes in slippery roads or during a sudden stop.

جميع موديلات هايلكس الجديدة مزودة بنظام تقييد الحركة التكميلي SRS، وسائد هوائية تصل إلى ثلاث وسائد هوائية للسائق، الراكب، وفي الركبة السائق مما يساعد على تقليل الإصابات عند الاصطدام الأمامي.



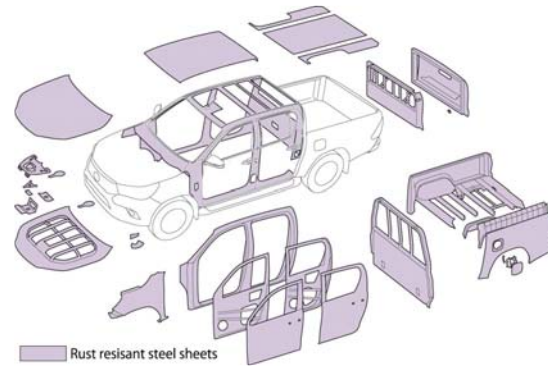
All New Hilux models are fitted with Supplemental Restraint System (SRS) airbags, up to three airbags, Driver, passenger and driver's knee which helps to reduce injuries in frontal collision.



الجزء السفلي من الجسم : يستخدم المجلفن الصلب على جميع الأجزاء الخارجية للسيارة، كذلك يتم استخدام الطلاء المضاد للتآكل على أجزاء كبيرة من السيارة مقارنة مع هايلكس الحالية. وبذلك دخول المياه والأوساخ في فجوات السيارة أصبح اقل بكثير من سابقتها.

#### Under Body

- GA steel is used on all parts of the vehicle's exterior. Also, a larger area of the vehicle uses an undercoating compared to the current Hilux, and the amount of water and dirt that can penetrate the gaps between panels has been reduced.



الجزء العلوي من الجسم : يستخدم المجلفن الصلب مع خصائص مضادة للتآكل على قمرة القيادة وعلى الأسطح، للمساهمة في تعزيز المقاومة ضد التآكل. حيث يتم وضع الشمع المضاد للتآكل لشرائح الطلاء و الشريط اللاصق على الأماكن الأكثر تعرضاً للعوامل البيئية و خاصة الجزء العلوي من السيارة.

#### Upper Body :

- Gal annealed (GA) steel with anti-corrosive properties is widely used throughout the cabin and deck, contributing to enhanced resistance against corrosion.  
- Anti-corrosive wax and chip-resistant coating or tape is optimally applied to places on the upper body that are more prone to corrosion.



كاميرة خلفية  
Back Monitor

متوفر في الموديل:

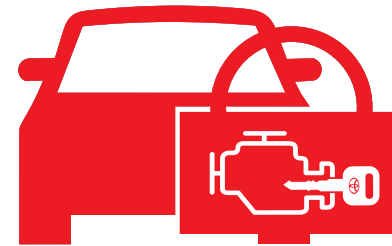
Available in the following model:  
4X4 2.7L D/C AT



صدام امامي كروم  
Chrome Front Bumper

متوفر في الموديل:

Available in the following model:  
4X4 2.7L D/C AT



حماية ضد السرقة  
Anti-theft Immobilizer

متوفرة في جميع الموديلات

Available in all models



طوق ألمنيوم 17 انش  
17 Inch aluminum

متوفر في الموديل:

Available in the following model:  
4X4 2.7L D/C AT

# عندما تشتري من أحد موزعينا المعتمدين تحصل على الخدمات التالية

When you buy from one of our authorized dealers you get the following services

## بطاقة شكرا عند الوصول 5000 كم وصيانة مجانية

إذا كنت تمتلك سيارة تويوتا ولديك بطاقة شكر نود أن نذكركم بأن الكشف المجاني الذي تقوم بيه عندما تقطع مسافة 1000 كم، يخولكم للحصول على خدمة تغيير الزيت ومصفي زيت المحرك مع غسيل مجاني عندما تقطع مسافة 5000 كم



فحص مجاني عند 1000 كم 1000KM Inspection

## فحص قبل التسليم

Pre-Delivery Inspection



## ضمان المنتج

الضمان هو عقد الثقة بين العميل والشركة المصنعة بمعنى أنه ضمان جودة المُنتج ويسمح هذا العقد للزبون بالاستفادة من خدمات الصيانة المجانية للأعطال التي قد تطرأ على السيارة خلال الفترة المحددة للعقد وضمن السياسات المنصوص عليها بالضمان. تتحمل تويوتا المسؤولية عن المشاكل الناجمة عن عيوب في المواد أو التصنيع خلال الفترة المحددة للعقد وضمن السياسات المنصوص عليها بالضمان. تقدم تويوتا ضمان لفترة 3 سنوات أو (100,000 كم) - أيهما يأتي أولاً. ويُقدّم الضمان في ليبيا مع جميع سيارات تويوتا الجديدة التي يتم شراؤها من تويوتا ليبيا.



## Product Warranty

Warranty is the contract of trust between the customer and the manufacturer, which means it is the guarantee of product quality. This contract entitles the Customer to a free repair for problems that arise within the warranty policies and period. Toyota is responsible for problems caused by faults in material or workmanship within the specific warranty policies and period. Toyota offers 3 years or (100,000Km), whichever comes first. warranty in Libya with all new vehicles purchased through Toyota Libya.

## Thank You card (5000Km Free maintenance)

If you own a Toyota car and you have a Thank you card ,We would like to remind you that you are free inspect your car when cut distance of 1000 km, qualify you for oil change , oil filter change, and free washing when cut 5000 km

## حملة الصيانة

Maintenance Campaign



## خدمة التشخيص المجاني

Free Diagnosis Service



## Specification

## المواصفات

## Line up

## عرض

Hilux Double Cabin		هايولوكس مزدوجة		هايولوكس فردية	Model Name
GUN125L-DTFMHV	TGN126L-DTMMKV	TGN126L-DTMMKV	TGN121L-DTMSKV	TGN121L-BTMSKV	رمز الموديل
					Model Code

2GD-FTV		2TR-FE		المحرك Engine	
2.4L		2.7L		نوع المحرك Engine Type	
Four Cylinder in line		اربعه أسطوانات على استقامة واحدة		سعه المحرك (لتر) Engine Size (Liter)	
عدد الصمامات		عدد الاسطوانات وترتيبها		عدد الصمامات	
16 صمام 16-Valve DOHC		16-Valve DOHC, with Dual VVT-i		16 صمام مع كامه مزدوجة	
110		122		أقصى قدره خرج (ك.و/د) Max. Output (KW/RPM)	
400		245		أقصى عزم للدوران (ن.م/د) Max.Torque (N.m/RPM)	
حقن الكتروني (طراز مشترك السكة) Fuel Injection (Common Rail)		Electronic Fuel Injection		حقن الكتروني Fuel System	

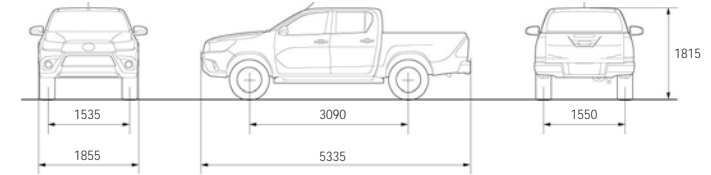
Major Dimension & Weight الأبعاد الرئيسية والوزن					المقاسات (مم)
5335 x 1855 x 1815		5330 x 1800 x 1700		5330 x 1800 x 1690	Overall Dimension (mm)
3090		3085			ابعاد قاعه الاطارات (مم) Wheelbase
2080 - 1975	1920 - 1985	1900 - 1970	1675 - 1760	1595 - 1655	وزن السيارة فارغه (كغم) Curb Weight (Kg)
2910	2800	2730	2700		وزن السيارة الاجمالي (كغم) Gross Vehicle Weight (Kg)
265/65R17 معدني أسود Steel General Black	265/65R17 ألومينيوم Aluminum	265/65R17 معدني أسود Steel General Black	215/65 R 16C معدني أسود Steel General Black	215/65 R 16C معدني فضي Steel General Silver	حجم الإطارات Wheels Size

Chassis الشاسيه			جهاز ناقل الحركة
ستة سرعات يدوية 6 Speed Manual	ستة سرعات أوتوماتيك 6 Speed Automatic	5 Speed Manual	خمسة سرعات يدوي
Ventilated Disc		اقراص مهواه	الفرامل الاماميه
Drums		أسطوانات	الفرامل الخلفيه
DoubleWishbone		نوابض لولبيه بقضيب التواء مثبت	التعليق الامامي
Leaf Springs		نوابض صفاثحيه	التعليق الخلفي

## مقصورة مزدوجة Double cab

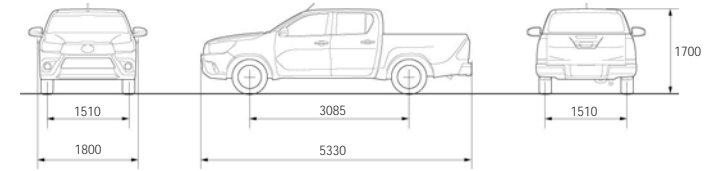
### TGN126L-DTMMKV

القيادة: 4x4  
نوع المحرك: 2TR-FE  
سعه المحرك (لتر): 2.7 L  
جهاز ناقل الحركة: ستة سرعات أوتوماتيك  
Drive: 4x4  
Engine type: 2TR-FE  
Engine size: 2.7 L  
Transmission: 6 Speed Automatic



### TGN121L-DTMSKV

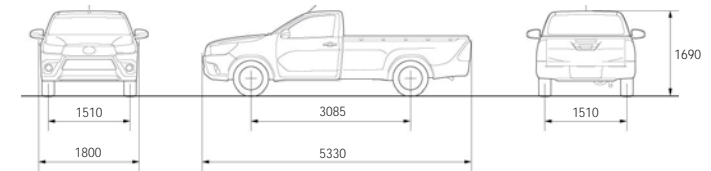
القيادة: 4x2  
نوع المحرك: 2TR-FE  
سعه المحرك (لتر): 2.7 L  
جهاز ناقل الحركة: خمسة سرعات يدوية  
Drive: 4x2  
Engine type: 2TR-FE  
Engine size: 2.7 L  
Transmission: 5 Speed Manual



## مقصورة فردية Single cab

### TGN121L-BTMSKV

القيادة: 4x2  
نوع المحرك: 2TR-FE  
سعه المحرك (لتر): 2.7 L  
جهاز ناقل الحركة: خمسة سرعات يدوية  
Drive: 4x2  
Engine type: 2TR-FE  
Engine size: 2.7 L  
Transmission: 5 Speed Manual



Hilux Double Cabin هايلوكس مزدوجة			هايلوكس فردية Hilux Single Cabin	Model Name	أسم الموديل	
GUN125L-DTFMHV	TGN126L-DTMMKV	TGN126L-DTMMKV	TGN121L-DTMSKV	TGN121L-BTMSKV	Model Code	رمز الموديل
Double Cabin, 4WD مقصورة مزدوجة، دفع رباعي			2WD مقصورة مزدوجة، Double Cabin, 2WD	2WD مقصورة فردية، Single Cabin, 2WD	Body Type	نوع المقصورة
●	●	●	●	●	Tire Brand (Bridgestone)	نوع الإطارات (بريدجستون)
●	●	●	●	●	Power steering	مجهزه بمقود هيدروليكي
	●				Front Bumper (Steel Wide)	الصدام الأمامي معدني (ستيل)
●	●	●	●	●	Rear Bumper (Steel Step Chrome)	واقى الصدام الخلفي معدني
●	●	●	●	●	Side and Rear Step (Narrow Black)	عتبات جانبية و خلفية
			●	●	Air Conditioner (Manual)	مكيف هواء يدوي
●	●	●			Air Conditioner (Auto)	مكيف هواء أوتوماتيك
			●	●	Air Bag System (Driver Only)	وسائد هوائية (السائق فقط)
●	●	●	●	●	Air Bag System (Driver + Passenger + Driver Seat)	وسائد هوائية (السائق+ الراكب + ركبة السائق)
●	●	●	●	●	Power Windows	التوافذ تعمل بالكهرباء
	●				Display Audio and Back Monitor	شاشة عرض وكاميرة خلفية
●			●	●	Audio (AM/FM, CD, Bluetooth®, 2 Speakers)	النظام الصوتي يتكون من راديو AM/FM + CD + بلوتوث مع 2 سماعة
	●	●			Audio (AM/FM, CD, Bluetooth®, 4 Speakers)	النظام الصوتي يتكون من راديو AM/FM + CD + بلوتوث مع 4 سماعة
●	●	●	●	●	Front Cooling Box	صندوق تبريد أمامي
●	●	●	●	●	Outside Rear View Mirror (Chrome Ecictirc + Side Turn Lamp)	المرآيا الجانبية مطلية بالكروم ( كهربائية + إشارة الدوران)
●	●	●	●	●	Wireless Door Lock With Jack Knife Key	قفل مركزي للأبواب مع جهاز تحكم عن بعد
●	●	●	●	●	Steering Switch	المقود مزود بأزرار تحكم (بالراديو و الهاتف مع خصية التعرف الصوتي + شاشة المعلومات)
●	●	●	●	●	Light Control System (Follow Me Home)	نظام التحكم في الأضواء ( أتبعني الى البيت)
●	●	●	●	●	Headlamp (2-Bulb Halogen)	المصابيح الامامية (2 هالوجينية)
●	●	●	●	●	Front Fog Lights	مصابيح ضباب أمامية
				●	Front Seats (40/60 for 3 persons)	المقعد الامامي 60/40 يتسع 3 اشخاص
●	●	●	●	●	Front Seats (Separate)	المقاعد الامامية مفصولة
●	●	●	●	●	Fabric seats Material	المقاعد مصنوعة من القماش
●	●	●	●	●	Mud Gurd (Front + Rear)	مجهزة بواقيات طين أمامية و خلفيه
			●	●	Mud Gurd (Rear Only)	مجهزة بواقيات طين خلفيه فقط
	●	●			Auto Disconnect Differential	فصل اتوماتيكي للدفرنشل
●					Rear Differential Lock	قفل الدفرنشل الخلفي
●	●	●	●	●	Anti-Theft System (Immobilizer)	نظام منع إدارة المحرك للحماية من السرقة
●	●	●	●	●	Anti-lock brake system (ABS)	نظام منع انغلاق الفرامل
●	●	●	●	●	Spare-Wheel With Anti-Theft Lock	عجلة احتياطية مع قفل ضد السرقة
●	●	●	●	●	High Mount Stop Lamp (LED)	مصباح توقف علوي (LED)
●	●	●	●	●	Fire Extinguisher	مجهزة بطفاية حريق
●	●	●	●	●	Owner Manual (Arabic /English)	كتيب الارشادات باللغه العربية والانجليزية
●	●	●	●	●		فتره ضمان مصنعية مدتها ثلاث سنوات أو 100,000 كم أيهما يأتي أولاً
					Three Years Manufacturer Warranty or 100,000Km Which ever comes first	

هايلوكس الجديدة كلياً مبنية بتكنولوجيا تويوتا المتقدمة، مثل الصلابة العالية في التصميم ونظام الدفع الرباعي الجديد، موفراً القوة والأريحية للتعامل بسهولة في التضاريس الوعرة والظروف المختلفة.

The all new Hilux, built with advanced Toyota technologies such as high rigidity, and a new 4WD system, delivering robust strength and reassuring power to easily handle varying terrains and conditions.



**Unstoppable since 1968**

The story began in 1968. Since then over 13 million Hilux have blazed trails worldwide, from Arctic tundra to the sands of the Sahara. Climbing, wading and traversing the toughest landscapes, the unbreakable Hilux is without equal.



1968



1972



1978



1983



1988



1997



2008

